

СОГЛАСОВАНО
Директор ООО «ПАРМА»


Д.В.Сулимов
" 20 " 2020 г.
М.П. 

УТВЕРЖДАЮ
Заместитель директора
ФГУП «ВНИИМС»
по производственной
метрологии


Н.В. Иванникова
" 20 " 2020 г.
М.П. 

Государственная система обеспечения единства измерений

Регистраторы электрических процессов цифровые
«ПАРМА РП4.11»

МЕТОДИКА ПОВЕРКИ

РА1.004.011МП

с Изменением № 1

2020 г.

СОДЕРЖАНИЕ

1	Нормативные ссылки.....	4
2	Операции поверки.....	4
3	Средства поверки.....	5
4	Условия проведения поверки	5
5	Требования безопасности.....	6
6	Подготовка к поверке	6
1	Методы проведения поверки	8
1.1	Внешний осмотр	8
1.2	Опробование.....	8
1.3	Определение (контроль) метрологических характеристик.....	13
2	Обработка результатов измерений.....	21
3	Оформление результатов поверки.....	21

Настоящая методика поверки распространяется на регистраторы электрических процессов цифровые «ПАРМА РП4.11» (далее по тексту регистратор).

Регистратор электрических процессов цифровой «ПАРМА РП4.11» имеет два исполнения, которые отличаются габаритными и присоединительными размерами составных частей регистратора (блока регистрации, блоков ПУ16/32М4 и блоков БПД-128М4) и метрологическими характеристиками.

«Исполнение 1» предназначено для крепления на панель или стену, а «Исполнение 2» выполнено в конструктиве евромеханика 19" (блок регистрации высотой 3U, а блоки ПУ16/32М4 и БПД-128М4 высотой 2U соответственно) для монтажа в стойки и шкафы.

Составные части регистратора «Исполнения 2» блоки ПУ16/32М4 и БПД-128М4 могут быть использованы в составе регистратора «Исполнения 1» и наоборот.

Регистратор состоит из блока регистрации, антенны, от одного до одиннадцати блоков преобразователей аналоговых и дискретных сигналов ПУ-16/32М4 (далее по тексту – блок ПУ16/32М4) и/или блока преобразования дискретных сигналов БПД-128М4 (далее по тексту – блок БПД-128М4) и/или блока выходных дискретных сигналов БС-4, один блок БС-4 есть всегда.

В настоящей методике поверки, для описания одинаковых функциональных, технических и программных возможностей работы регистратора «Исполнения 1» и регистратора «Исполнения 2» используются термины:

- регистратор (блок регистрации, блоки ПУ16/32М4, блоки БПД-128М4 и БС-4);
- блок ПУ16/32М4;
- блок БПД-128М4.

Для описания различий между исполнениями регистратора используются термины:

- регистратор «Исполнение 1», и регистратор «Исполнения 2»;
- блок ПУ16/32М4 «Исполнение 1» и блок ПУ16/32М4 «Исполнение 2»;
- блок БПД-128М4 «Исполнение 1» и блок БПД-128М4 «Исполнение 2», а также

приводятся десятичные номера конструкторской документации

Поставляемый потребителю регистратор может отличаться количеством аналоговых и дискретных каналов, задействованных в регистраторе, составом и диапазоном измеряемых величин напряжения и тока. Выбор диапазонов измерений осуществляется Заказчиком при формировании технического задания на его изготовление, и первичная поверка регистратора осуществляется только по тем диапазонам измерений, которые в нем установлены.

Настоящая методика поверки устанавливает требования к первичной и периодической поверке регистратора

Поверку регистратора осуществляют аккредитованные в установленном порядке метрологические службы государственных органов, юридических лиц или индивидуальных предпринимателей.

Допускается проводить периодическую поверку для меньшего числа величин или на меньшем числе поддиапазонов измерений на основании письменного заявления владельца СИ, оформленного в произвольной форме.

Диапазоны измерений конкретного регистратора указаны в его формуляре. На периодическую поверку регистратор должен поставляться в комплекте с формуляром.

Регистраторы, не прошедшие поверку, к выпуску в обращение и к применению не допускаются

Межповерочный интервал:

- 4 года для регистратора «Исполнения 1»;
- 8 лет для регистратора «Исполнения 2».

(Измененная редакция, Изм. № 1)

1 НОРМАТИВНЫЕ ССЫЛКИ

РМГ 51-2002 «ГСИ. Документы на методики поверки средств измерений. Основные положения»;

Порядок проведения поверки средств измерений, требования к знаку поверки и содержанию свидетельства о поверке, утвержден Приказом Минпромторга России от 02.07.2015 г. № 1815;

ГОСТ 32144-2013 «Электрическая энергия. Совместимость технических средств электромагнитная. Нормы качества электрической энергии в системах электроснабжения общего назначения»;

ГОСТ Р 8.736-2011 «ГСИ. Измерения прямые многократные. Методы обработки результатов измерений. Основные положения»;

ГОСТ 12.3.019-80 «Система стандартов безопасности труда. «Испытания и измерения электрические. Общие требования безопасности»;

ГОСТ 12.2.007.0-75 «Система стандартов безопасности труда. Изделия электротехнические. Общие требования безопасности»;

«Правила эксплуатации электроустановок потребителей», утвержденных Минэнерго России.

Раздел 1 (Измененная редакция, Изм. № 1)

2 ОПЕРАЦИИ ПОВЕРКИ

2.1 При проведении поверки выполняют операции, указанные в таблице 1.

Таблица 1

Наименование операции поверки	Номер пункта методики поверки	Проведение операций при	
		первичной поверке	периодической поверке
Внешний осмотр	7.1	Да	Да
Опробование	7.2	Да	Да
Проверка электрического сопротивления изоляции	7.2.1	Да	Нет
Проверка электрической прочности изоляции	7.2.2	Да	Нет
Проверка электрического сопротивления входных цепей аналоговых каналов	7.2.3	Да	Нет
Опробование	7.2.4	Да	Да
Проверка соответствия версии, программного обеспечения	7.2.5	Да	Да
Определение (контроль) метрологических характеристик	7.3	Да	Да
Определение (контроль) метрологических характеристик в функции Регистратор, при измерении напряжения (силы) постоянного/переменного тока	7.3.1	Да	Да
Определение абсолютных погрешностей регистратора при измерении частоты переменного тока	7.3.2	Да	Да
Определение абсолютных погрешностей регистратора при измерении угла сдвига фаз между напряжением и током	7.3.3	Да	Да
Определение метрологических характеристик регистратора в функции УВИ	7.3.4	Да	Да
Оформление результатов поверки	9		

Раздел 2 (Измененная редакция, Изм. № 1)

3 СРЕДСТВА ПОВЕРКИ

3.1 Перечень средств измерений, используемых при поверке, приведен в таблице 2
Таблица 2

Наименование	Требуемые технические характеристики		Рекомендуемый тип	Номер пункта методики поверки
	Диапазон измерения	Погрешность или класс точности		
Установка для проверки параметров электробезопасности	$U=0,1...5,0$ кВ $R=1...9999$ МОм	ПГ $U=\pm(0,01*U_{\text{инд.}}+5$ ед. мл.р.); ПГ $R\pm 5\%$ при (R от 1 до 500 Ом ПГ $=\pm 10\%$ при R от 500 до 9999 МОм	GPI-735A г/р № 46633-11	7.2.1, 7.2.2
Вольтметр универсальный цифровой	10 МОм 750 В	ПГ $\pm(0,003*X+5k)\%$ ПГ $\pm(0,00012*X+2k)\%$	GDM-78251A г/р № 38428-08	7.2.3
Калибратор напряжения и тока эталонный многофункциональный	$U = 0...308$ В, $I = 0...7$ А $F = 45...55$ Гц $\varphi = 0...360^\circ$	ПГ $\pm 0,02 + 0,0015x$ $x(U_K/U_{\text{и}}-1)\%$ ПГ $\pm 0,1 + 0,005(I_K/I_{\text{и}}-1)\%$ ПГ $\pm 0,001$ Гц; ПГ $\pm 0,02^\circ$	ПАРМА ГС8.03 3.2.ГКК.0002. 2015	7.3.1
Счетчик эталонный многофункциональный Power Sentinel	$U = 0...600$ В, $I = 0...20$ А $F = 45...55$ Гц $\varphi = 0...360^\circ$	ПГ $\pm 0,002/0,02\%$; ПГ $\pm 0,003/0,03\%$ ПГ $\pm 0,001$ Гц ПГ $\pm 0,02^\circ$	1133A 3.2.ГКК.0003. 2015	7.3.4
Калибратор многофункциональный	U 1000 В, I 30 А f 20 МГц φ 360°	ПГ $\pm (0,005U_x + 0,03U_K)$ ПГ $\pm (0,10 I_x + 0,03 I_K)$ ПГ $f = \pm 0,005\%$ ПГ $\varphi = \pm 0,15^\circ$	CALIBRO 142 г/р № 39949-15	7.3.1- 7.7.2
Измеритель влажности и температуры	10...98 % 0...50 °С	ПГ $\pm 5\%$ ПГ $\pm 0,5^\circ\text{С}$	ТКА-ПКМ	4.1
Барометр-анероид специальный	80...106 кПа	ПГ $\pm 0,2$ кПа	БАММ-1	4.1

3.2 Допускается использование других средств измерений, обеспечивающих измерение соответствующих параметров с требуемой точностью.

Раздел 3 (Измененная редакция, Изм. № 1)

4 УСЛОВИЯ ПРОВЕДЕНИЯ ПОВЕРКИ

4.1.1 Поверка проводится в нормальных условиях применения.

4.1.2 Нормальные условия применения регистратора по ГОСТ 22261.

4.1.3 Номинальная температура окружающего воздуха 20 °С. Допускаемое отклонение температуры окружающего воздуха $\pm 5^\circ\text{С}$.

4.2 Напряжение питающей сети регистратора в зависимости от исполнения:

– от сети переменного тока частотой 50 Гц, действующее значение напряжения 230 В. Допускаемое отклонение от нормального значения при поверке ± 10 В. Коэффициент искажения синусоидальности кривой напряжения не более 5 %. Остальные характеристики сети переменного тока должны соответствовать ГОСТ 32144-2013;

– от источника постоянного тока номинальным напряжением 110 В.

Раздел 4 (Измененная редакция, Изм. № 1)

5 ТРЕБОВАНИЯ БЕЗОПАСНОСТИ

5.1 Перед проведением поверки необходимо выполнить следующие подготовительные работы:

– провести технические и организационные мероприятия по обеспечению безопасности проводимых работ в соответствии с действующими положениями ГОСТ 12.2.007.0-75 и ГОСТ 12.2.007.3-75;

– подготовить к работе средства измерений, используемые при поверке, в соответствии с руководствами по их эксплуатации (все средства измерений должны быть исправны и иметь подтверждение о пригодности к применению).

5.2 Общие требования безопасности при проведении поверки – согласно ГОСТ 12.3.019-80.

ВНИМАНИЕ! Не включать регистратор с неподключенными оптическими кабелями или оптическими передатчиками без защитных колпачков.

6 ПОДГОТОВКА К ПОВЕРКЕ

6.1 Средства поверки должны быть подготовлены к работе согласно указаниям, приведенным в соответствующих эксплуатационных документах.

6.2 До проведения поверки поверителю надлежит ознакомиться с эксплуатационной документацией на устройство и входящих в его комплект компонентов.

6.3 Так как регистратор является многофункциональным измерительным прибором, а наименование и диапазоны измеряемых величин определяются Потребителем при формировании технического задания (бланка-заказа) на изготовление регистратора, то диапазоны измеряемых величин напряжения и силы постоянного и переменного тока в нем могут отсутствовать. Распределение измеряемых величин в конкретном регистраторе приведено в его формуляре и на дистрибутивном flash-накопителе. Предъявление на периодическую поверку формуляра на блоки ПУ16/32М4 регистратора и ini -файла является обязательным.

6.4 Для поверки частоты переменного тока и углов сдвига фаз в ini-файле прописать значения для самописцев. Например: номера каналов измерения тока и напряжения (Channel01:Ia . Channel13:Ua и т.п).

```
[Самописец]
Время=1.0
Записывать дискреты=C
Период хранения=8
1= ДействующееЗначение(Channel01:Ia)
2= Частота(Channel01:Ia)
3= ДействующееЗначение(Channel13:Ua)
4= Частота(Channel13:Ua)
5= УголСдвигаФаз(Channel13:Ua,Channel01:Ia)
6= УголСдвигаФаз(Channel13:Ua,Channel13:Ub)
```

6.5 Поверка регистратора осуществляется в диапазонах и объеме пунктов настоящей методики поверки по измеряемым величинам, указанным в формуляре конкретного блока ПУ16/32М4 регистратора.

6.6 Если в составе регистратора (блоков ПУ16/32М4) отсутствуют каналы для измерения напряжения или силы постоянного/ переменного тока, то определение погрешностей измерения по ним не проводится.

6.7 При оформлении положительных результатов поверки должны быть указаны конкретные диапазоны измеряемых величин, по которым осуществлялась поверка конкретного регистратора.

6.8 Для определения погрешностей измерения каналов напряжения (силы) постоянного/переменного тока, частоты переменного тока и углов сдвига фаз между напряжением и током собрать схему, как показано на рисунке 1.

6.9 Для определения погрешностей измерения углов сдвига фаз между напряжениями и между напряжением и током, входы каналов для измерения напряжения и силы переменного тока регистратора подключить к клеммам калибратора «ПАРМА ГС8.03», как показано на рисунке 2.

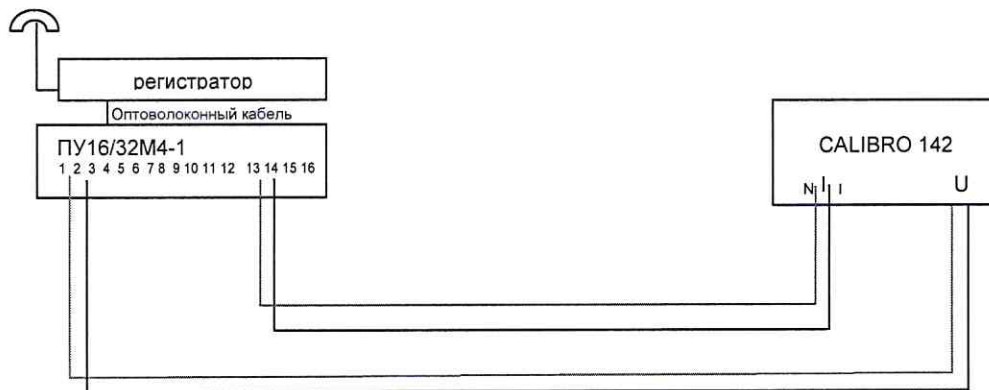


Рисунок 1а Схема подключения блоков ПУ16/32М4 «Исполнение 1»

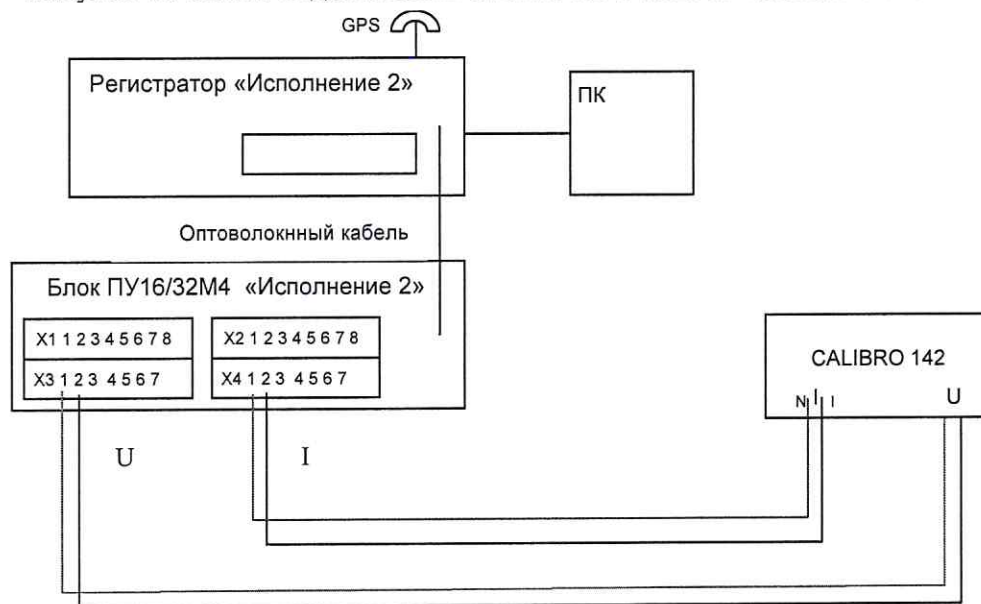


Рисунок 1б- Схема подключения блоков ПУ16/32М4 «Исполнение 2»

Рисунок 1

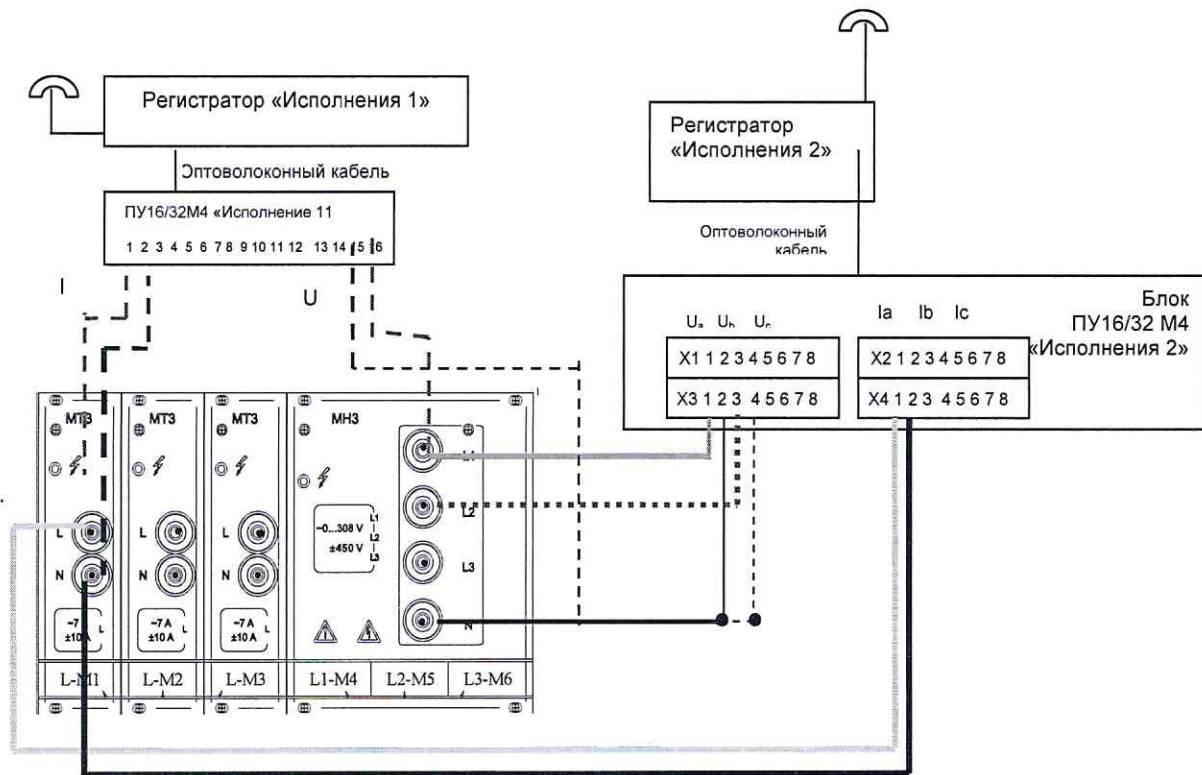


Рисунок 2

ВНИМАНИЕ! Не включать регистратор с неподключенными оптическими кабелями или оптическими передатчиками без защитных колпачков.

Раздел 6 (Измененная редакция, Изм. № 1)

7 МЕТОДЫ ПРОВЕДЕНИЯ ПОВЕРКИ

7.1 Внешний осмотр

7.1.1 Проверка внешнего вида производится осмотром. Регистратор (блок регистрации, блоки ПУ16/32М4, БС-4 и БПД – 128М4) и комплектующие изделия не должны иметь видимых внешних повреждений корпусов, вмятин, разрывов и перекосов элементов.

7.1.2 Маркировка аппаратуры, комплектующих изделий и кабелей должна легко читаться и не иметь повреждений.

7.1.3 В случае обнаружения повреждений регистратор бракуется и поверка прекращается.

7.2 Опробование

7.2.1 Проверка электрического сопротивления изоляции

7.2.1.1 Соответствие требованиям проверяют при помощи установки для проверки электробезопасности GPI – 735А (далее по тексту – установка GPI – 735А).

7.2.1.2 Блок регистрации.

«Исполнение 1»:

Объединить контакты «фаза» и «ноль» вилки питания блока регистрации, образовав контакт К0. Объединить заземляющий контакт вилки питания и корпус блока регистрации.

Установить на установке GPI-735А напряжение 1000 В и измерить сопротивление изоляции между контактом К0 и объединенными вместе заземляющим контактом вилки питания и корпусом блока.

«Исполнение 2»:

Соединить контакты блока регистратора следующим образом:

– «фазу» и «ноль» клеммной колодки питания регистратора, образовав контакт–

К0;

Установить на установке GPI-735A напряжение 1000 В и измерить сопротивление изоляции между контактами:

- «земля» и объединенными контактами К0.

Снять напряжение. Результаты испытаний внести в протокол испытаний.

Измерить вольтметром В7-40 значение сопротивления между заземляющим болтом и корпусом регистратора.

7.2.1.3 Блок ПУ16/32М4.

«Исполнение 1»:

Объединить контакты «N» и «L» цепи питания, образовав контакт К0.

Объединить контакты входов аналоговых каналов (контакты 1 и 2, 3 и 4, 5 и 6, и т.д.), образовав контакты К1, К2, К3, ..., К16.

Объединить все контакты входов дискретных сигналов (контакты 33, 34 и с 39 по 70), образовав контакт К17.

Обернуть корпус блока медной или алюминиевой фольгой, соединить с контактом защитного заземления клеммы питания, образовав контакт «земля».

Установить на установке GPI-735A напряжение постоянного тока 1000 В последовательно измерить сопротивление изоляции между:

- контактом «земля» и контактами К0, К1, К2, ... , К16, К17, объединенными вместе;
- контактами К0 и К17;
- между контактом К1 и контактами К0, К2, ... , К17, объединенными вместе;
- между контактом К2 и контактами К0, К1, К3, ... , К17, объединенными вместе;
- между контактом К3 и контактами К0, К1, К2, К4, ... , К17, объединенными вместе;
- и т.д.;
- между контактом К16 и контактами К0, К1, К2, ..., К15, К17, объединенными вместе.

«Исполнение 2»

Соединить контакты блока ПУ16/32М4 следующим образом:

- «фазу» и «ноль» клеммной колодки питания, образовав контакт– К0;
- объединить все аналоговые входы образовав контакт– К1;
- объединить все дискретные входы и выходы, образовав контакт– К2.

Установить на установке GPI-735A напряжение 1000 В и измерить сопротивление изоляции между контактами:

- К0 и К1;
- К0 и К2;
- «земля» и объединенными контактами К1, К2.

Снять напряжение. Результаты испытаний внести в протокол испытаний.

Измерить вольтметром В7-40 значение сопротивления между заземляющим болтом и корпусом регистратора.

7.2.1.4 Блок БПД-128М4.

«Исполнение 1»

Объединить контакты 129 и 130 («N» и «L») цепи питания, образовав контакт К0.

Объединить все контакты входов дискретных сигналов (контакты с 1-го по 128, включая контакт 131 («-D»)), образовав контакт К1.

Обернуть корпус блока медной или алюминиевой фольгой, образовав контакт «земля».

Установить на установке GPI-735A напряжение 1000 В и измерить сопротивление изоляции последовательно:

- между контактом К0 и контактами «земля», К1, объединенными вместе;
- между контактом «земля» и контактами К0, К1, объединенными вместе.

Исполнение 2»

Соединить контакты блока БПД-128М4 следующим образом:

- «фазу» и «ноль» клеммной колодки питания, образовав контакт– К0;
- объединить все дискретные входы и выходы, образовав контакт– К1.

Установить на установке GPI-735А напряжение 1000 В и измерить сопротивление изоляции между контактами:

- К0 и К1;
- «земля» и объединенными контактами К0, К1.

Снять напряжение. Результаты испытаний внести в протокол испытаний.

Измерить вольтметром В7-40 значение сопротивления между заземляющим болтом и корпусом регистратора.

7.2.1.5 Блок БС-4

Объединить контакты 1 и 2 – цепи питания блока БС-4 образовав контакт К1

Объединить все контакты дискретных выходных сигналов (контакты с 3-го по 10), образовав контакт К2.

Обернуть корпус блока медной или алюминиевой фольгой в соответствии с требованиями ГОСТ 12.2.091, образовав контакт «земля».

Установить на установке GPI-735А напряжение постоянного тока 1000 В и измерить сопротивление изоляции последовательно:

- между контактом «земля» и контактами К1 и К2, объединенными вместе.
- между контактом К1 и контактам К2.

7.2.1.6 Регистратор считается выдержавшими испытания, если по результатам всех измерений сопротивление изоляции не менее 2 МОм, а измеренное сопротивление заземления между болотом заземления и корпусом не более 0,1 Ом.

7.2.2 Испытания электрической прочности изоляции регистратора

7.2.2.1 Соответствие требованиям проверяют при помощи установке GPI-735А.

7.2.2.2 Испытания электрической прочности изоляции регистратора проводят в соответствии с требованиями и по методике ГОСТ 12.2.091.

7.2.2.3 Соединить контакты блока регистрации «Исполнения 1» и блока регистрации «Исполнения 2» в соответствии с 7.2.1.2, блоков ПУ16/32М4 «Исполнения 1» и блоков ПУ16/32М4 «Исполнения 2» в соответствии с 7.2.1.3, блока БПД-128М4 Исполнения 1» и блока БПД-128М4 «Исполнения 2» в соответствии с 7.2.1.4 и блока БС-4 в соответствии с 7.2.1.5 настоящей методики поверки.

7.2.2.4 Блок регистрации, блоки ПУ16/32М4, блок БПД-128М4 «Исполнения 1» и «Исполнения 2» и блок БС-4 последовательно поместить в блокировочную высоковольтную камеру.

7.2.2.5 Блок регистрации.

для блока регистрации «Исполнения 1»:

– Подать испытательное напряжение 1,35 кВ, частотой 50 Гц между закороченными цепями сети и заземляющим контактом;

для блока регистрации «Исполнения 2»:

– Подать испытательное напряжение 3.3 кВ частотой 50 Гц между закороченными цепями сети («фазой» и «нулем» вилки питания объединенных вместе) с одной стороны и болтом заземления с другой стороны;

Испытательное напряжение, для проверки электрической прочности изоляции, повышать до указанного значения в течение 5 с, и удерживаться в течение 3 с, при этом цепь должна быть электрически изолирована от любого внешнего средства заземления. Снять напряжение.

7.2.2.6 Блок ПУ16/32М4.

для блоков ПУ16/32М4 «Исполнения 1»:

Подать испытательное напряжение переменного тока 3,7 кВ, частотой 50 Гц между

контактом «земля» с одной стороны, и контактами К0 – К17, объединенными вместе, с другой стороны.

Подать испытательное напряжение 1,35 кВ, частотой 50 Гц:

- между контактами К0 и К17;
- между контактом К1 и контактами К0, К2, ..., К17, объединенными вместе;
- между контактом К2 и контактами К0, К1, К3, ..., К17, объединенными вместе;
- между контактом К3 и контактами К0, К1, К2, К4, ..., К17, объединенными вместе;
- и т.д.;
- между контактом К16 и контактами К0, К1, К2, ..., К15, К17, объединенными вместе.

для блоков ПУ16/32М4 «Исполнения 2»

Подать испытательное напряжение переменного тока 3,3 кВ, частотой 50 Гц между контактами:

- К0 и К1;
- К0 и К2;
- «земля» и объединенными контактами К1, К2.

Подать испытательное напряжение 4,3 кВ, частотой 50 Гц между объединенными вместе контактами аналоговых входов (650 и 1000 В), и контактом «Земля».

Испытательное напряжение, для проверки электрической прочности изоляции, повышать до указанного значения в течение 5 с, и удерживаться в течение 3 с, при этом цепь должна быть электрически изолирована от любого внешнего средства заземления. Снять напряжение.

7.2.2.7 Блок БПД-128М4

для блока БПД-128М4 «Исполнения 1»

Подать испытательное напряжение 1,35 кВ между контактами К0 и К1.

Подать испытательное напряжение 3,7 кВ между контактами «земля» и контактами К0, и К1, объединенными вместе.

для блока БПД-128М4 «Исполнения 2»

Подать испытательное напряжение 3,3 кВ, частотой 50 Гц между контактами:

- К0 и К1;
- «земля» и объединенными контактами К0, К1.

Испытательное напряжение, для проверки электрической прочности изоляции, повышать до указанного значения в течение 5 с, и удерживаться в течение 3 с, при этом цепь должна быть электрически изолирована от любого внешнего средства заземления. Снять напряжение

7.2.2.8 Блок БС-4

Подать испытательное напряжение 1,35 кВ между контактами К2 и К1.

Подать испытательное напряжение 3,7 кВ между контактами «земля» и контактами К2, и К1, объединенными вместе

Испытательное напряжение, для проверки электрической прочности изоляции, повышать до указанного значения в течение 5 с, и удерживаться в течение 3 с, при этом цепь должна быть электрически изолирована от любого внешнего средства заземления. Снять напряжение

7.2.2.9 Регистратор и регистратор в шкафу считаются выдержавшими испытания, если в результате испытаний не произошло пробоя изоляции.

7.2.3 Проверка электрического сопротивления входных цепей аналоговых каналов

7.2.3.1 Измерить входное сопротивление аналоговых каналов для измерения силы тока.

7.2.3.2 Измерения провести при помощи миллиомметра Е6-18/1 и универсального вольтметра В7-34А.

7.2.3.3 Входное сопротивление каналов для измерения силы тока должно соответ-

воват значениям, указанным в таблице 3.

Таблица 3

Для блоков ПУ16/32М4 «Исполнения 1»					
Предельное значение регистрируемой силы переменного тока на канале, А	0,005	0,02	0,2	0,5	Для остальных каналов
Значение входного сопротивления, не более, Ом	50	50	1	0,3	0,025
Для блоков ПУ16/32М4 «Исполнения 2»					
Предельное значение регистрируемой силы переменного тока на канале, А	0,005	0,02	0,35	Для остальных каналов	
Значение входного сопротивления, не более, Ом	10	2	0,3	0,2	

7.2.3.4 Входное сопротивление электрических цепей для измерения напряжения постоянного тока должно быть не менее величины, обозначенной в таблице 4.

Таблица 4

Для блоков ПУ16/32М4 «Исполнения 1»							
Предельное значение регистрируемого напряжения постоянного тока на канале, В	20		Для остальных каналов				
Значение входного сопротивления, не более, Ом	500		1500				
Для блоков ПУ16/32М4 «Исполнения 2»							
Предельное значение регистрируемого напряжения постоянного тока на канале, В	0,2	1,0	20,0	100,0	200,0	260,0	Для остальных каналов
Значение входного сопротивления, не менее, кОм	3,0	10	10	250	450	600	1000

7.2.3.5 В случае не выполнения требований 7.2.3.3 и 7.2.3.4 регистратор бракуется, проверка прекращается, регистратор подлежит ремонту.

7.2.4 Опробование

7.2.4.1 Если в качестве источника синхронизации используется антенна, то необходимо предварительно установить антенну, так чтобы обеспечить устойчивый сигнал от спутников и подключить ее к соответствующему разъему на блоке измерительном. Если в качестве источника синхронизации используется внешний сервер точного времени с поддержкой IRIG-B (TTL/оптоволокно), то необходимо подключить регистратор по оптоволокну к источнику синхронизации.

7.2.4.2 Подключить блоки ПУ16/32М4, БПД-128М4 и БС-4 к блоку регистрации и к сети переменного тока. Сначала подключить, используя автоматический выключатель, блоки ПУ16/32М4, блоки БПД-128М4 и БС-4, а затем включить питание блока регистрации.

7.2.4.3 После подачи питания, убедиться, что на лицевой панели загорелся светодиод POWER, а на дисплее блока измерительного происходит загрузка программного обеспечения регистратора.

7.2.4.4 После автоматической загрузки программного обеспечения на дисплее блока регистрации должно загореться сообщение: «РАБОТА О:0 П* С:3** 15:26:00***».

Примечание:

- О:0 – ошибок «0».
- П* – пуски – признак появляется только при наличии файлов пуска
- С** – связь со спутниками системы GPS/ГЛОНАСС, N – точность синхронизации с UTC, значения N изменяется от 3,4,5,6,7,8,9,А,В,С,Д,Е,Ф, если F-синхронизация отсутствует, точность синхронизации хуже 1 с, если 3 – точность синхронизации 10-7 с –. Если N-имеет значение 3 или 4 регистратор в рабочем состоянии. Если внешняя синхронизация отсутствует, то всегда F.

- *** – время показано условно.

7.2.4.5 Регистратор находится в рабочем состоянии и включен в работу.

7.2.4.6 Если на индикаторе блока регистрации загорелась строка состояния, необходимо включить процесс регистрации (пустить регистратор). Для этого:

- нажать Enter и перейти в меню местного управления;
- найти 5 СЕРВИС и нажать Enter;
- найти команду ПУСТИТЬ РЕГИСТРАТОР выбрать ДА и нажать Enter.

7.2.4.7 Должно быть звуковое сообщение о зарегистрированном процессе (гудок).

7.2.4.8 Результаты поверки считаются положительными, если загорелась строка состояния, связь со спутниками установлена, произошел пуск регистратора и было звуковое подтверждение о зарегистрированном процессе.

7.2.4.9 Если на индикаторе блока регистрации загорелось любое сообщение об ошибке, регистратор неисправен. Его необходимо отключить от питающей сети (все блоки).

7.2.4.10 При возникновении любых отклонений, поверку прекращают, а регистратор бракуют.

7.2.5 Проверка соответствия версии, программного обеспечения

7.2.5.1 Встроенное программное обеспечение (далее по тексту – ПО) может быть проверено, установлено или переустановлено только на заводе-изготовителе с использованием специальных программно-технических устройств, поэтому при поверке встроенное программное обеспечение не проверяется.

7.2.5.2 Для проверки версии ПО регистратора необходимо:

– используя кнопки местного управления войти в меню регистратора и найти меню 6 ИНФОРМАЦИЯ;

- нажать кнопку Enter(↵), затем последовательно нажимая кнопку ↓ до меню 6.3;
- посмотреть версию программного обеспечения.

7.2.5.3 Номер версии ПО должен быть не ниже 7.53.0.40

7.2.5.4 Результат проверки считается положительным, если версия программного обеспечения не ниже указанной.

7.3 Определение (контроль) метрологических характеристик

7.3.1 Определение погрешностей регистратора при измерении напряжений и силы токов в функции Регистратор

7.3.1.1 Определение погрешностей измерения напряжения (силы) постоянного/переменного тока производится методом прямых измерений.

7.3.1.2 Процедура проверки диапазонов и определения погрешностей измерения напряжения (силы) постоянного/переменного тока в регистраторе автоматизирована. Значения измеряемых величин, для каждого канала, которые необходимо подавать на входы соответствующих каналов, при проведении поверки отображаются на индикаторе регистратора при реализации пункта меню ПОВЕРКА.

7.3.1.3 Для активизации пункта меню ПОВЕРКА необходимо на панели местного управления нажать Enter, регистратор перейдет в меню местного управления.

7.3.1.4 В меню местного управления найти меню 5 СЕРВИС и нажать Enter.

7.3.1.5 При помощи стрелок перемещения в меню 5 СЕРВИС найти пункт меню 5.4 ПЕРИОДИЧЕСКАЯ ПОВЕРКА и нажать Enter.

7.3.1.6 Первым пунктом меню идет выбор ПУ (блока ПУ16/32М4).

ПОВЕРКА ПУ N
[НАЧАТЬ] ПРОПУСТИТЬ

Где N – индекс ПУ.

7.3.1.7 При выборе пункта ПРОПУСТИТЬ будет предложено следующее ПУ.

7.3.1.8 После выбора ПУ на дисплее появиться экран выбора **измеряемой величины** (канала):

ПОВЕРКА Измеряемая величина

[НАЧАТЬ] ПРОПУСТИТЬ

7.3.1.9 При выборе пункта ПРОПУСТИТЬ будет предложена следующая измеряемая величина.

7.3.1.10 После выбора измеряемой величины появиться экран следующего вида

***N*. Измеряемая величина**
ПОДАЙТЕ значение *U* (коэффициент)

Где:

N – порядковый номер канала на подключенном в данный момент времени блоке ПУ16/32М4.

Измеряемая величина – обозначение измеряемой величины текущего канала .

значение – значение измеряемой величины, которое надо подать на вход канала.

U – единицы измерения подаваемой величины: В - вольты, А – амперы. Для величин постоянного тока явно указывается знак + перед значением измеряемой величины. Для величин переменного тока, явно указывается знак~ (тильда) перед значением измеряемой величины.

коэффициент – коэффициент, который определяет значение измеряемой величины в зависимости от предела измерения текущего канала (0,1; 0,3; 0,5; 0,75; 1,0).

Каналы блока ПУ16/32М4 «Исполнения 1», для которых установлены пределы 40, 60, 80, 100, 150 и 200 А действующего значения силы переменного тока и каналы блока ПУ16/32М4 «Исполнения 2», для которых установлены пределы 36, 60, 120 и 200 А нормируются и проверяются до 30 А.

7.3.1.11 Канал напряжения постоянного/переменного тока диапазоном измерения 0,14/0,2 В – модуль HV-0.14/0.2, используется только для измерения тока возбуждения, подключение к калибратору (CALIBRO 142/ ПАРМА ГС8.03) осуществить через катушку сопротивления P321, номиналом 0,1 Ом.

Подключите на вход канала *N* блока ПУ16/32М4 соответствующее средство поверки, настроив ее на диапазон измеряемой величины данного канала.

На калибраторе сформируйте и подайте на вход канала значение измеряемой величины, которое указано на индикаторе регистратора (значение). Когда сигнал (значение измеряемой величины) будет сформирован, и выдан на входы блока ПУ16/32М4, нажмите кнопку Enter на лицевой панели блока регистрации. На индикаторе появится текущее значение измеряемой величины. После появления текущего значения нажмите кнопку + для записи результата в файл протокола поверки и перехода к следующему значению измеряемой величины.

Результат измерения будет зарегистрирован, а на индикаторе будет предложено подать значение измеряемой величины следующей поверяемой точки.

Значения относительной погрешности измерения напряжений и сил токов определяется по формуле (1), а приведенных погрешностей по формуле (2)

$$\delta A = 100 \cdot \frac{A_p - A_k}{A_k}, \% \quad (1)$$

где A_k – Заданное значение параметра
 A_p – измеренное значение параметра регистратором

$$\gamma A = 100 \cdot \frac{A_p - A_d}{A_d}, \% \quad (2)$$

где A_d – заданное значение параметра
 A_p – измеренное регистратором значение параметра
 A_d – диапазон измерения, например для каналов напряжения: 140, 460 В и т.д. согласно таблице 1 и 2 , а для каналов силы тока 4, 6, 5, 30 А и т.д. со-

гласно таблице 1 и 2- соответственно

После поверки по всем точкам диапазона будет предложен следующий канал.

7.3.1.12 Снять испытательный сигнал на калибраторе, отключить канал, который прошел поверку, и подключить следующий.

7.3.1.13 Аналогичным образом выполнить контроль метрологических характеристик и определить погрешности измерения для всех каналов регистратора. Для обеспечения более высокой достоверности результатов поверки, при проведении первичной поверки допускаемые погрешности в поверяемых точках на этих пределах установлены с производственным запасом (0,8 от нормально допускаемого значения погрешности).

7.3.1.14 После завершения поверки появится экран записи результатов Flash-накопитель.

7.3.1.15 Подключите Flash-накопитель к USB-разъему, расположенному на лицевой панели блока измерительного и нажмите Enter, для записи протокола поверки. В случае, выбора пункта отмена результаты поверки будут сохранены на жестком диске регистратора, до следующей поверки или пока не будет отформатирован жесткий диск.

7.3.1.16 Flash-накопитель USB вставить в USB разъем компьютера и открыть текстовый файл (с расширением .txt). В этом файле будет представлена таблица результатов измерений с рассчитанными значениями погрешностей для всех поверяемых точек каждого диапазона. Точки диапазонов измеряемых величин, значения погрешностей в которых выходят за пределы допускаемых, будут отмечены знаком «*» (звездочка).

7.3.1.17 Результаты поверки считать положительными, если диапазон измерений и погрешности регистратора при измерении напряжения (силы) постоянного/ переменного тока соответствуют описанию типа, если данное требование не выполняется, регистратор считается не прошедшим поверку, и подлежит ремонту.

7.3.2 Определение допускаемой погрешности регистратора при измерении частоты переменного тока в функции Регистратор

7.3.2.1 Определение абсолютных погрешностей регистратора при измерении частоты переменного тока осуществляют методом прямых измерений, при помощи калибратора CALIBRO 142.

7.3.2.2 В зависимости от измеряемых величин напряжения и/или силы переменного тока установленных в регистраторе, подключить вход любого канала измерения напряжения или силы переменного тока к калибратору CALIBRO 142.

7.3.2.3 Используя кнопки местного управления войти в меню регистратора, найти меню 3 ТЕКУЩИЕ ИЗМЕРЕНИЯ, нажать кнопку Enter(↵), затем кнопку ↓ до меню 3.2 САМОПИСЦЫ нажать кнопку Enter(↵).

7.3.2.4 На калибраторе, в зависимости от измеряемых величин сформировать сигнал напряжения или силы переменного тока 0,5 от диапазона измерений, частотой 40 Гц и выдать его.

7.3.2.5 На дисплее регистратора отобразится:

- в верхней строке - номер и обозначение канала, на котором осуществляется поверка частоты переменного тока,
- во второй строке измеренное регистратором значение частоты переменного тока.

7.3.2.6 Считать измеренное регистратором значение частоты переменного тока 40 Гц и занести результат в протокол поверки.

7.3.2.7 Определить абсолютные погрешности регистратора при измерении частоты переменного тока по формуле (3).

$$\Delta f = f - f_0 \quad (3)$$

где f – Измеренное регистратором значение параметра;

f_0 – Заданное значение параметра

7.3.2.8 Аналогичным образом сформировать, выдать и выполнить измерение частоты напряжения и силы переменного тока для значений 45, 50, 55, 60 и 65 Гц. Результат занести в протокол поверки. Рассчитать погрешности измерений, по формуле (3) и занести результаты в протокол поверки.

7.3.2.9 Результаты поверки считать положительными, если диапазон измерений и абсолютные погрешности регистратора при измерении частоты напряжения и силы переменного тока не превышают значений пределов допускаемой абсолютной погрешности измерения $\pm 0,05$ Гц, если данное требование не выполняется, регистратор считается не прошедшим поверку, и подлежит ремонту.

7.3.3 Определение погрешностей регистратора при измерении углов сдвига фаз между напряжением и током

7.3.3.1 Определение погрешностей регистратора при измерении углов сдвига фаз осуществляется при помощи калибратора «ПАРМА ГС8.03», методом прямых измерений.

7.3.3.2 Подключить входы любых каналов измерения напряжения к калибратору «ПАРМА ГС803», как показано на рисунке 2. На калибраторе установить напряжение переменного тока, соответствующее 0,5 от соответствующих диапазонов измерений, например: для диапазона измерений напряжения переменного тока (0,07-140) В, 0,5 равно 70 В, для силы переменного тока (0,001 - 2,000) А 0,5 равно 1,0 А.

7.3.3.3 На калибраторе сформировать испытательный сигнал напряжения переменного тока 70 В, силы тока 1,0 А становить частоту 50 Гц и угол сдвига фаз между каналами напряжения 0° и выдать его.

7.3.3.4 Используя кнопки местного управления войти в меню регистратора, найти меню 3 ТЕКУЩИЕ ИЗМЕРЕНИЯ, нажать кнопку Enter(↵), затем кнопку ↓ до меню 3.2 САМОПИСЦЫ нажать кнопку Enter(↵).

7.3.3.5 На дисплее регистратора отобразится:

- в верхней строке - номер и обозначение каналов, между которыми осуществляется поверка угла сдвига фаз;
- во второй строке – измеренное регистратором значение угла сдвига фаз между ними.

7.3.3.6 Считать измеренное регистратором значение угла сдвига фаз и занести результат в протокол поверки. Для значений близких к нулю, на дисплее регистратора будет отображаться значение, например «-10 м°». Т.е измеренный регистратором угол сдвига фаз между напряжениями отображается с масштабирующим коэффициентом и равен «минус 10 милли градусам», что соответствует $0,01^\circ$.

7.3.3.7 Определить абсолютную погрешность регистратора при измерении угла сдвига фаз по формуле аналогичной формуле (3).

7.3.3.8 Аналогичным образом сформировать, выдать и выполнить измерение углов сдвига фаз для значений минус 30, 30, 60, 90, 180 и 270° . Результат измерений занести в протокол поверки, рассчитать погрешности измерений, по формуле (3) и результаты занести в протокол поверки.

7.3.3.9 Результаты поверки считать положительными, если диапазон измерений и погрешности регистратора при измерении угла сдвига фаз не превышают значений допускаемой абсолютной погрешности $\pm 0,5^\circ$, если данное требование не выполняется, регистратор считается не прошедшим поверку, и подлежит ремонту.

7.3.4 Определение погрешностей регистратора при измерении параметров в функции УСВИ

7.3.4.1 Поверку проводят при помощи калибраторов CALIBRO 142/ «ПАРМА ГС8.03», счетчика 1133А и программы UVItest, методом прямых измерений.

7.3.4.2 Режим «УСВИ» в регистраторе может отсутствовать, в этом случае проверка по данному параметру не производится.

7.3.4.3 Наличие в регистраторе режима «УСВИ» и распределение измеряемых величин по каналам и их обозначение указано в формуляре, конкретного регистратора.

7.3.4.4 Канал напряжения постоянного/переменного тока диапазоном измерения 0,1/0,2 – модуль HV-0.14/0.2, используется только для измерения тока возбуждения, подключение к калибратору (CALIBRO 142/ ПАРМА ГС8.03) осуществить через катушку сопротивления R321, номиналом 0,1 Ом.

7.3.4.5 Установить антенну счетчика 1133А и регистратора, так чтобы был устойчивый сигнал от GPS/GLONASS и подключить ее к соответствующим входам счетчика 1133А и регистратора. Если для синхронизации регистратора используется другой источник синхронизации – подключить его к соответствующему разъему на регистраторе.

7.3.4.6 Установить на ПК программы UVItest и ПО PSCSV™.

7.3.4.7 Запустить ПО PSCSV™ и установить физическое соединение со счетчиком 1133А по коммутационному порту Ethernet TCP, после установки соединения зарегистрироваться (указать пароль и логин, по умолчанию пароль admin логин 801n60), для доступа к настройкам и получению информации в ПО PSCSV™.

7.3.4.8 В ПО PSCSV™ выберите меню Connection > Configure > Communication Ports > C37.118 PMU1, (рисунок 3а) установить для счетчика 1133А:

- Input (вход)–для передачи параметров по протоколу C37.118 PMU-1 –все On;
- Window Length (длину окна измерений) – 8;
- Estimated Rate, Hz (скорость оценивания) - число выборки сигналов в с – 50 Гц;
- Nominal Freq (номинальная частота) – 50 Гц

7.3.4.9 Задать параметры конфигурации порта Ethernet, рисунок 3б). Из ниспадающего списка для PMU-1 C37.118 выбрать протокол TCP и записать номер TCP порта (4716, рисунок 3б) определенный ПО PSCSV™, (номер TCP порта необходим для связи со счетчиком 1133 А в программе UVITest) и нажать кнопку ОК для записи параметров в память счетчика 1133А.

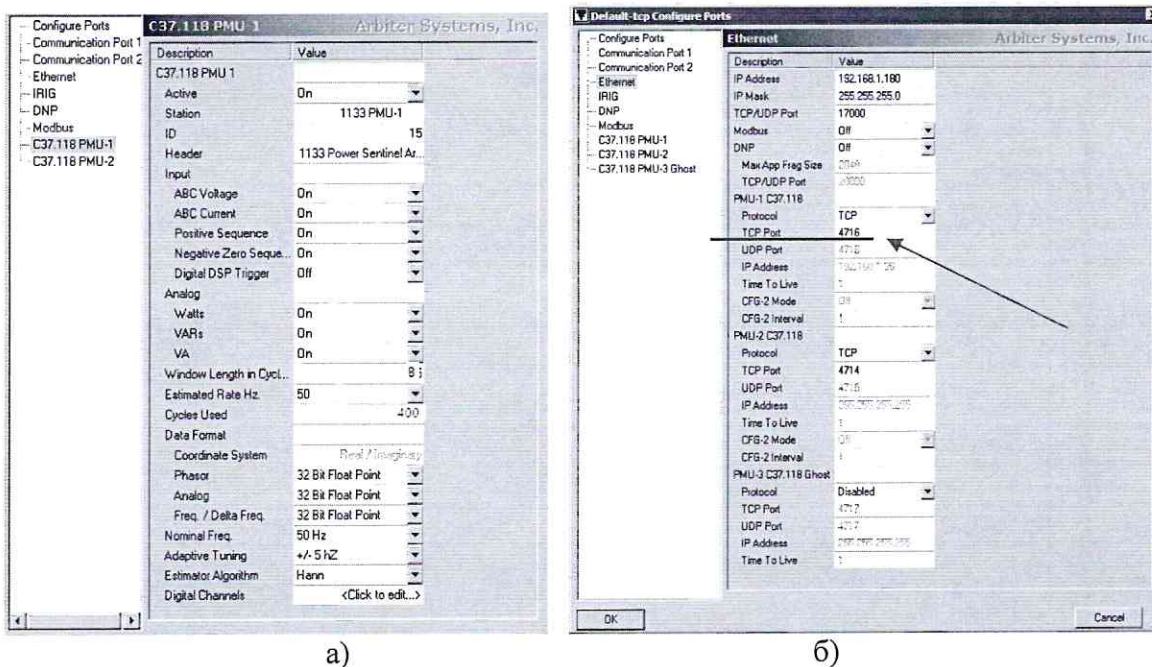


Рисунок 3

7.3.4.10 В ПО PSCSV™ выберите меню Connection > Configure > Configure Measurement parameters в открывшемся окне DSP mode выбрать из предложенных программой параметров те, которые относятся к текущим параметрам подключения и измерения, в том числе напряжение, ток и номинальную частоту 50 Гц. После настройки нажать кнопку Apply

(применить), чтобы установить новые значения и кнопку ОК, чтобы записать новые значения в счетчик и закрыть диалоговое окно.

7.3.4.11 В программе UVITest в ini.файле для счетчика 1133А и регистратора прописать:

- IP адреса и номера TCP портов, по которым будет осуществляться связь в программе UVITest и передача данных;
- параметры, которые будут измеряться и сохраняться в текстовых файлах;
- для регистратора в ini. файле прописать номер измерительного блока, в котором включена функция УВИ.

7.3.4.12 Для проверки диапазона и определения погрешностей измерения регистратора в режиме «УСВИ» собрать схему, как показано на рисунке 4а для регистратора с блоком ПУ16/32М4 «Исполнение 1» и как показано на рисунке 4б для регистратора с блоком ПУ16/32М4 «Исполнение 2»

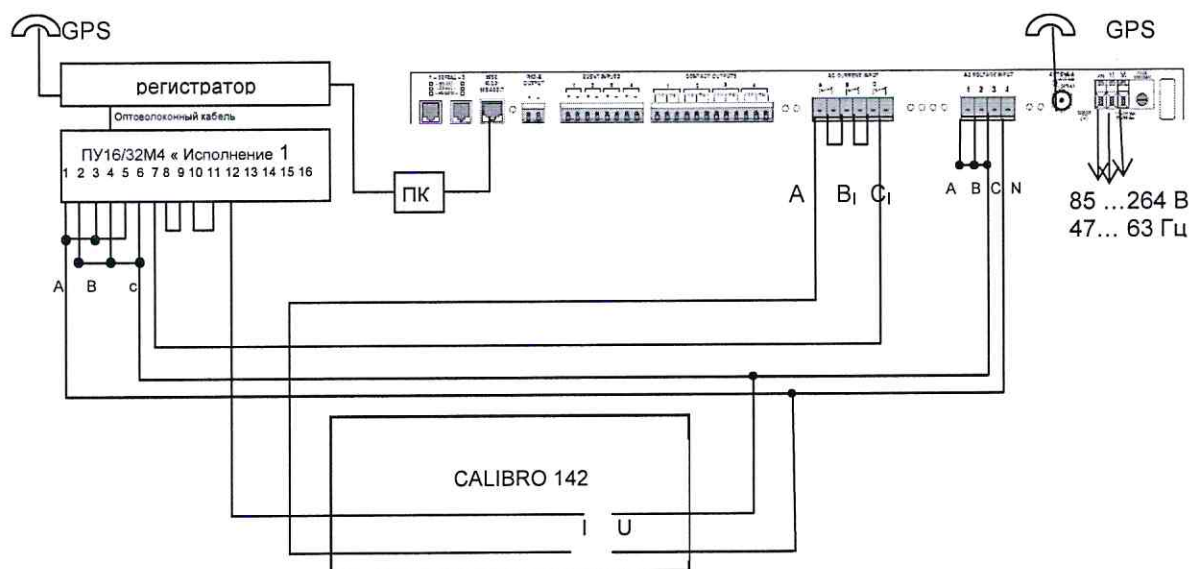


Рисунок 4а

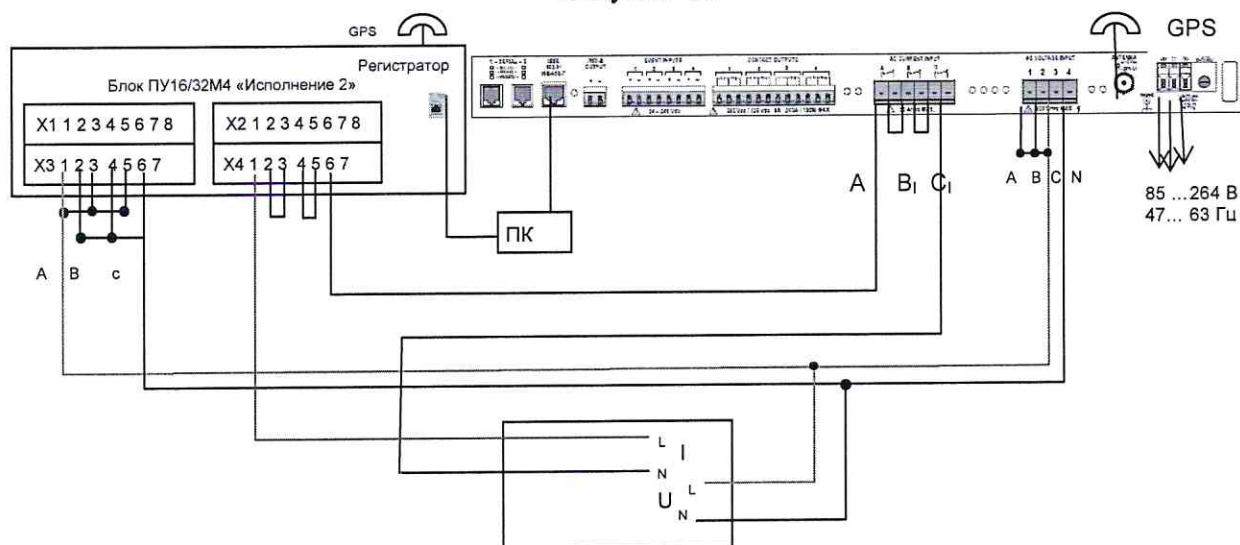


Рисунок 4б

7.3.4.13 В зависимости от используемых в блоках ПУ16/32М4 модулей, выбрать значения поверяемый сигналов, сформировать и выдать первый поверяемый сигнал на входы регистратора и счетчика 1133А. Параметры поверяемых сигналов приведены в таблице 5.

Таблица 5

Номер сигнала	$f, \text{Гц}$	φU°	«Исполнение 1»				«Исполнение 2»			
			U, В		I, А		U, В		I, А	
			140,0	460,0	1,4	6,5	140,0	460,0	2,0	11,0
1	50	0	14	46	0,14	0,65	14	46	0,2	1,1
2	50	45	42	138	0,42	1,95	42	138	0,6	3,3
3	50	60	70	230	0,7	3,25	70	230	1,0	5,5
4	50	240	105	230	1,05	4,785	105	230	1,5	5,0
5	50	180	140	230	1,4	6,5	140	230	2,0	5,0
6	50	-	-	345	-	-	-	345	-	-
7	50	-	-	460	-	-	-	460	-	-
8	50	-	-	-	-	-	-	-	-	8,25
9	50	-	-	-	-	-	-	-	-	11,0

7.3.4.14 Калибратор CALIBRO 142 перевести в режим воспроизведения мощности и сформировать первый испытательный сигнал и выдать его на входы счетчика 1133А и регистратора, нажав кнопку «OUTPUT».

7.3.4.15 Запустить программу UVITest → СТАРТ. Если подключение выполнено правильно, связь со счетчиком 1133А и регистратором установлена, в программе UVITest отобразятся измеряемые параметры, если связь с регистратором или со счетчиком не установлена, то программа UVITest не запустится, появится предупреждающая запись.

7.3.4.16 Необходимо проверить правильность записи IP адреса и номера TCP портов регистратора/счетчика, проверить правильность записи данных параметров в ini.файле, при не совпадении изменить их на фактические, соответствующие регистратору и счетчику. Снова запустить программу UVITest, убедиться, что при активации кнопки СТАРТ связь со счетчиком 1133А и регистратором установлена и в информационном поле программы UVITest отображаются измеряемые параметры.

7.3.4.17 Если подключение каналов напряжения и тока выполнено правильно, подождать 1-2 с затем нажать кнопку ПОВЕРКА. Программа автоматически запишет измеренные регистратором и счетчиком 1133А значения первого испытательного сигнала, затем снять испытательный сигнал, нажав кнопку СТОП.

7.3.4.18 Аналогичным образом последовательно сформировать и выдать испытательные сигналы со второго по пятый. После формирования каждого испытательного сигнала последовательно нажимать в программе UVITest кнопки СТАРТ → ПОВЕРКА → СТОП. Кнопки нажимать с интервалом 1-2 с.

7.3.4.19 Если в режиме «УСВИ» используются каналы с верхним диапазоном измерений, например 140 В и 2,0 А, то поверка завершена, в программе UVITest нажать кнопку ЗАВЕРШИТЬ.

7.3.4.20 Программа UVITest автоматически рассчитает погрешности измерений, сформирует файл «POVERKA» и сохранит его в программе UVITest в формате с расширением .csv.

7.3.4.21 Открыть файл «POVERKA» с помощью программы excel и сохранить его с расширением .xls.

7.3.4.22 Открыть файл POVERKA с результатами поверки режима «УСВИ» для диапазона 140 В и 2 А и просмотреть результаты поверки.

7.3.4.23 Если для режима «УСВИ» используются каналы с верхним диапазоном измерений, например 460 В или 11 А, то поверка продолжается.

7.3.4.24 Калибратор CALIBRO 142 перевести в режим воспроизведения напряжения переменного тока и последовательно сформировать шестой испытательный сигнал и через 1-2 с в программе UVITest нажать кнопку СТАРТ → ПОВЕРКА → СТОП.

7.3.4.25 Аналогичным образом сформировать, выдать седьмой испытательный сигнал и через 1-2 с в программе UVITest нажать кнопку СТАРТ → ПОВЕРКА → СТОП.

7.3.4.26 Отключить счетчик 1133А, калибратор CALIBRO 142 перевести в режим

воспроизведения силы переменного тока и последовательно сформировать восьмой испытательный сигнал и через 1-2 с в программе UVITest нажать кнопку СТАРТ→ПОВЕРКА →СТОП.

7.3.4.27 Аналогичным образом сформировать, выдать девятый испытательный сигнал и через 1-2 с в программе UVITest нажать кнопку СТАРТ→ПОВЕРКА →СТОП→ЗАВЕРШИТЬ.

7.3.4.28 Программа UVITest автоматически рассчитывает погрешности измерений, формирует файл «POVERKA» и сохраняет его в программе UVITest в формате с расширением .csv.

7.3.4.29 Открыть файл «POVERKA» с помощью программы excel и просмотреть результаты поверки, для дальнейшей работы сохранить файл с расширением .xls.

7.3.4.30 Если в режиме «УСВИ» для блоков ПУ16/32М4 «Исполнения 2» используются каналы для измерения напряжения постоянного тока, то определить метрологические характеристики напряжения постоянного тока.

7.3.4.31 Калибратор CALIBRO 142 перевести в режим воспроизведения напряжения постоянного тока. Подключить каналы измерения напряжения постоянного тока 1000 В регистратора к калибратору CALIBRO 142.

7.3.4.32 На калибраторе сформировать первый испытательный сигнал для напряжения постоянного тока, согласно таблице 6

Таблица 6

Заданный параметр	Испытательный сигнал, № п/п					
	1	2	3	4	5	6
от -1000 до 1000	-1000	-500	-10	10	500	1000
от -0,2 до 0,2	-0,2	-0,1	-0,02	0,02	0,1	0,2

7.3.4.33 Запустить программу UVITest и измерить значение напряжения постоянного тока, в программе UVITest нажать кнопку СТАРТ→ПОВЕРКА →СТОП.

7.3.4.34 Аналогичным образом сформировать испытательный сигнал напряжения постоянного тока со второго по шестой, измерить его и определить погрешности измерений. Результаты измерений и вычислений занести в протокол поверки.

7.3.4.35 Снять напряжение, отключить канал для измерения напряжения постоянного тока 1000 В и подключить к калибратору CALIBRO 142 канал для измерения силы переменного тока 0,2 В, через катушку сопротивления P321, номиналом 0,1 Ом.

7.3.4.36 На калибраторе CALIBRO 142 сформировать испытательный сигнал напряжения постоянного тока, согласно таблице 5 для диапазона 0,2 В и выдать его.

7.3.4.37 Запустить программу UVITest и измерить значение напряжения постоянного тока.

7.3.4.38 Аналогичным образом сформировать испытательный сигнал со второго по шестой, измерить его и определить погрешности измерений напряжения постоянного тока для диапазона 0,2 В напряжения постоянного тока. Результаты измерений и вычислений занести в протокол поверки.

7.3.4.39 Результаты поверки считать положительными, если погрешности регистратора при измерении параметров в режиме «УСВИ» не превышают значений допускаемых погрешностей измерения, указанных в описании типа, в случае не выполнения требований поверка прекращается, регистратор считается не прошедшим поверку.

Раздел 7 (Измененная редакция, Изм. № 1)

8 ОБРАБОТКА РЕЗУЛЬТАТОВ ИЗМЕРЕНИЙ

8.1 Расчет относительных погрешностей измерения осуществляется по формуле (1), приведенных погрешностей измерения осуществляется по формуле (2), абсолютных погрешностей измерения по формуле (3)

8.2 При подсчете значений погрешности количество разрядов результата вычислений должно быть на один больше числа разрядов значений допускаемой погрешности.

8.3 Результаты поверки считаются положительными, если параметры поверяемого регистратора соответствуют допускаемым погрешностям, приведенным в описании типа, в противном случае дальнейшая поверка прекращается и регистратор считается не прошедшим поверку.

9 ОФОРМЛЕНИЕ РЕЗУЛЬТАТОВ ПОВЕРКИ.

9.1 Результаты поверки оформляются протоколом. Форма протокола произвольная, приложения к протоколу первичной и периодической поверки аналоговых каналов блоков ПУ16/32М4 формируются внутренним ПО регистратора, для проверки параметров функции УСВИ программой UVITest.

9.2 При первичной поверке положительные результаты поверки оформляется свидетельство о поверке.

9.3 В свидетельстве о поверке указать диапазоны измеряемых величин, на которых производилась поверка регистратора и информацию, что «поверка осуществлялась в объеме проведенной поверки».

9.4 Знак поверки наносится в виде оттиска в формуляр и/или на свидетельство о поверке, а также в виде голографической поверочной наклейки.

9.5 При отрицательных результатах периодической поверки свидетельство о поверке не выдается, оформляется извещение о непригодности согласно требованиям нормативных документов Федерального агентства по техническому регулированию и метрологии.

Начальник отдела 206.1

С.Ю.Рогожин
«__» _____ 2020 г.

начальник сектора 206.1

М.В. Гришин
«__» _____ 2020 г.